

Comfort *Line* as

Leggeanvisning

Husan dobbeltkrum glasert takstein



Comfort Lineas

Dette trenger du.

- Målband og krittspor
- Rettholt. (Gjerne 3 meter lang)
- 36x48mm imp lekt til lekting
- 125mm spiker til lekting (For lekting på høykant)
- Møneband (Anbefales)



Husan dobbeltkrum er skråkappet i venstre side oppe og høyre side nede. Dette gjør at steinen låses i hverandre, og har derfor liten mulighet for å forskyves. Det gjør også at muligheten for justering underveis er liten. Teglstein er glasert og brent i ovn, og kan derfor variere ørlite i størrelse. **Et tips er derfor å sjekke fysisk at lektaavstanden blir slik at det er ca 2-3mm klaring til steinen under. (I skråskjæret)**

Comfort Lineas

Lekting.

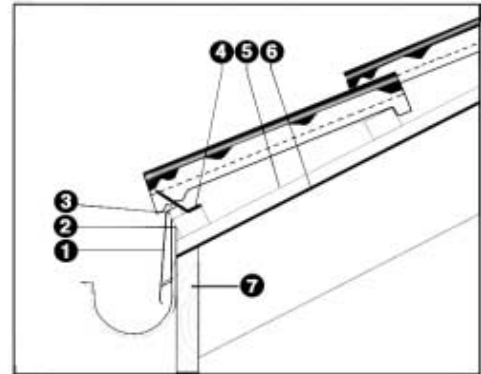
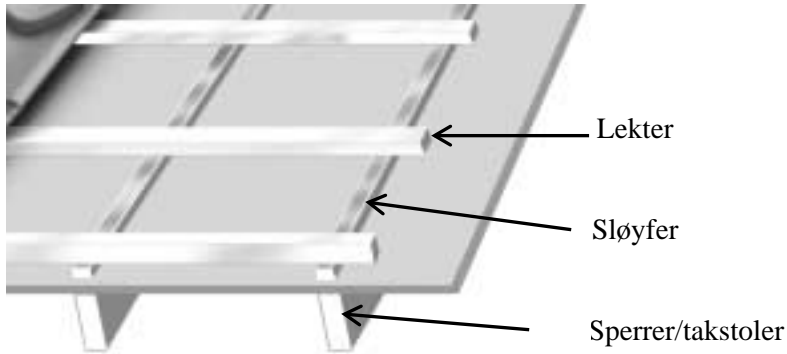


Fig A

NB!!! Ved lekting av dobbeltkrum er det viktig at lektaavstanden blir nøyaktig.

Denne monteringsanvisning forutsetter at du bruker 36x48mm som taklekt. Sporet på baksiden av taksteinen som lekten skal ligge i, er kun 36mm bredt, slik at det er en fordel å lekte på høykant. Man bør derfor bruke 125mm spiker til lektingen.

Nederste lekte monteres slik at loddlinjen er parallell med pannebordet. (Fig A -2) Nederste lekte må fores opp ca 12mm for at nederste stein skal få samme vinkel som resten av taket. Bruk gjerne en sløyfe som foring. Når nederste lekte er montert kan man montere rennebeslaget.

Avstanden mellom nederste lekte og lekte nr 2 bør være slik at taksteinen stikker ut ca 20mm. Dette er passelig overheng for å sørge for at vannet treffer takrennen, mens snøen går over. Det skal da være ca 29 cm mellom lekte 1 og 2.

Når man monterer lekte 2 bør man samtidig måle avstanden til mønet i begge ender av taket, samt sjekke at diagonalen er lik. Hvis avstanden differ, bør man allerede nå begynne å justere dette, da justeringsmulighetene pr taksteinrad ikke bør overstige 5 millimeter.

Normalt bør man nå bruke en krittssnor og merke opp hele taket før man lekter videre. Eventuelt kan man bruke 2 avstandsklosser, men da er det viktig at lekte nr 2 er helt rett, og at taket er rett. Husk at man da må bruke klossene på hvert lekte/sløyfekryss for å unngå "sig" på midten.



Ved bruk av avstandsklosser skal klossene være 31 cm.

(Krittssnor anbefales.)

Lekteavstand: 34,6cm

Øverste lekte monteres så nærme mønekam som mulig. Øverste taksteinrad kappes eventuelt med vinkelsliper. (Steinens øvre del kappes bort.)

Comfort Lineas

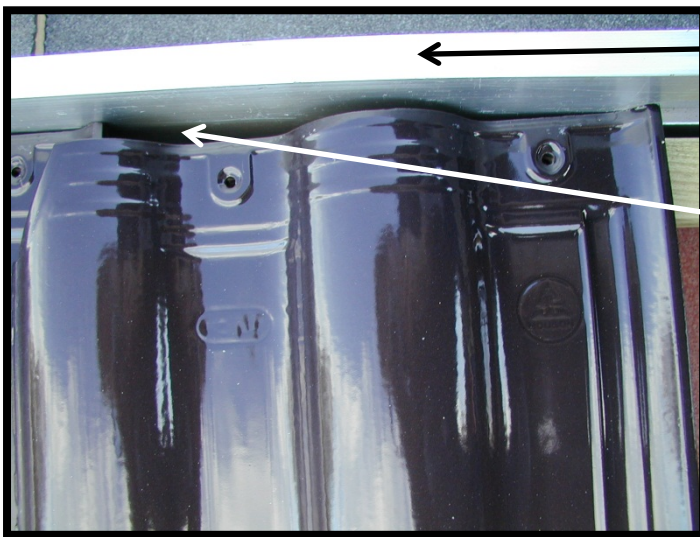
Legging av stein.

Steinen legges fra venstre mot høyre. (Når man ser inn på taket)

Legg ut nederste rad med stein. Man har nå mulighet for å forskyve hver enkelt stein noen millimeter sideveis, for å unngå å måtte kappe den siste.

Man vil nå oppleve at steinen har en tendens til å “synke” litt ned i venstre side. **(Bilde 1)** Siden den ikke hviler på lekten her. Dette må korrigeres kontinuerlig, og før neste rad legges.

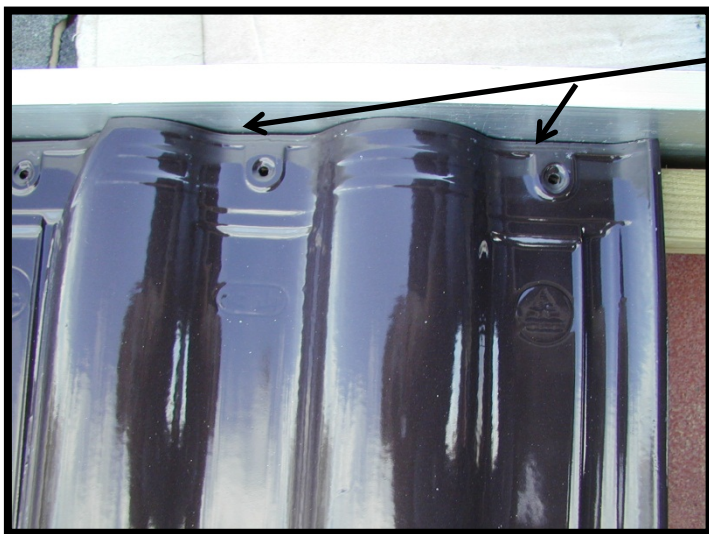
Her bruker man en rettholt. (Gjerne en 3 meter lang rettholt.) Legg rettholten i bakkant av taksteinen og juster slik at steinens øvre side er parallell med rettholten. Se bilder under.



Rettholt

Her trengs justering.

Bilde 1



Riktig

Når hele første rad er justert, skal denne skrus. Bruk 1 skrue i hver stein. (Venstre hull)

Comfort Lineas

1ste rad samt mønestein skrus uansett hvor værutsatt eller stor takvinkel man har. Ellers kan det være lurt å sette en skrue i f.eks hver fjerde stein, slik at man unngår at noe forskyves. Har man stor takvinkel eller ligger man utsatt til for vær og vind må alle steinene skrus, men man trenger ikke mer enn 1 skrue i hver stein, da steinen "låses" automatisk i høyre side.

NB!!!! Skru løst. La det gjerne være 1 mm igjen mellom skruehode og stein, slik at steinen ikke ligger helt fast. Så unngår du at den knekker i sterk kulde/isdannelse osv.



Fortsett å legge ut stein samtidig som man justerer med rettholt. Er man litt nøye med dette, unngår man også at man får "sving" i radene, og taket blir veldig rett og pent.

Siste rad.

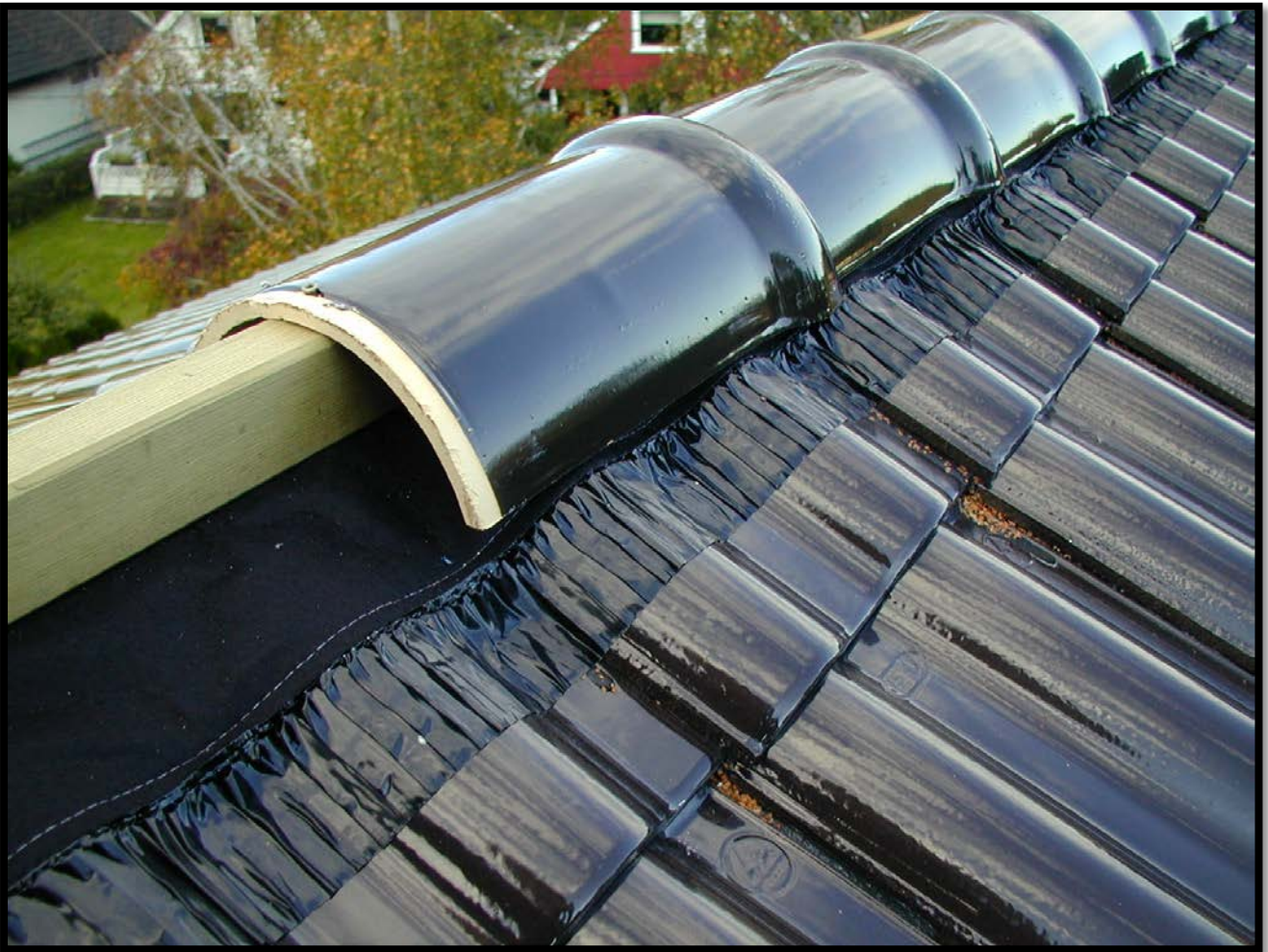
Her må man veldig ofte kappe steinen i toppen. Bruk vinkelsliper med diamantskive, og kutt steinen på bakken.

Husan teglstein er brent med ekstremt høy temperatur for å tåle ekstremt klima. Steinen er derfor ekstremt hard, og ikke lett å bore i. Ønsker man å bore nye hull i toppsteinen anbefaler vi glassbor.

Enkleste måten for å feste siste rad på er å bruke møneband med limband. Siden steinen allikevel er låst i høyresiden er det ikke mye som skal til for å holde den i riktig posisjon. Limbandet på mønebandet klarer

Comfort *Lineas*

denne jobben fint. Man legger da på siste stein samtidig med at man legger ut møneband og mønestein. Mønesteinen skruses, men også her er det viktig at den ikke skruses helt fast. Den må kunne beveges litt for at den ikke skal knekke.



Eksempel på møneband. Møneband kommer i flere varianter, og bruker gjerne kobber i kombinasjon med fiberduk. Kobberet motvirker da effektivt mosegroing.

Man kan også legge mønebandet over mønelekten. Mønebandet vil da bli mindre synlig utenfor mønesteinen.

Til sist. Husk at glasert stein blir svært glatt i fuktig vær. Husk sikring. Godt nytt tak.